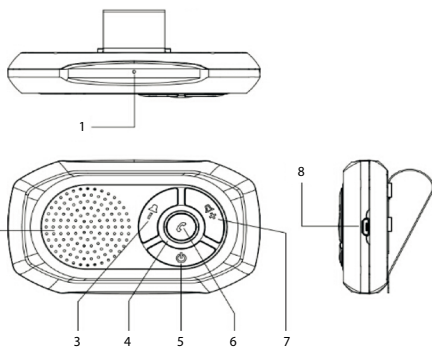


bml CarCall BT-3



EN – User manual

Thank you for purchasing a product from BML. We hope you'll be satisfied with the BML CarCall BT-3.

Controls

1. Microphone	
2. Speaker	
3. Back / Volume -	a. Tap to return to the last track. b. Press and hold to decrease the volume.
4. Mute	a. During a phone call, tap the MUTE button to mute, you will hear the phone call but they cannot hear you. b. During a phone call, press and hold the MUTE button to transfer the call to your mobile phone and press and hold again to transfer the call to the BML CarCall BT-3 hands-free.
5. Power on/off, Hands-free, Play / Pause	a. Press the button to turn on the CarCall BT-3, the blue and red LEDs will flash alternately. b. In Bluetooth mode, tap the button to pause the music. When there is an incoming call, tap the button to accept it and press and hold for 4-5 seconds to reject it.
6. Indicator LED	a. Long press the button to turn on pairing mode, the blue and red LEDs will flash alternately. After pairing, the blue LED flashes more slowly. b. When the CarCall BT-3 plays music, the blue LED flashes more slowly. c. In charging mode, the red LED goes on, and then turns off when fully charged.
7. Forward / Volume +	a. Tap to skip to the next track. b. Press and hold to increase the volume.
8. Micro USB charging connector	

Bluetooth Mode

Turn on hands-free by holding down the button for about 4-5 seconds. On your phone, turn on Bluetooth, find the BML CarCall BT-3 device and connect to it. This is signalled by a beep and a flashing blue LED. Now you can play music and other files directly on the device. CarCall automatically searches for the last paired device. Music channels will pair successfully. If someone calls you, tap to take it or hold down to reject it. When you receive a call, press and hold the MUTE button to transfer the call to your phone and press again to transfer it to hands-free. To turn off CarCall, simply hold down the button. When turning off you will hear a beep.

Charging

To charge, plug the power cable from the micro USB slot of the speaker into the USB slot on a computer or any other USB charger slot (max. DC 5V). When the speaker is being charged, the indicator light turns red. When the battery is fully charged, the LED goes off. (We recommend that users turn off the speaker while charging. If the speaker is fully operational whilst charging, it takes longer to fully charge.) If the BML CarCall BT-3 does not turn on, check the device is charged. If it is and you still cannot turn it on, repeat the whole process again.

Warning and Safety when Operating the Device

- Carefully read the enclosed safety instructions.
- For reasons of safety do not use the controls of this unit while driving.
- Do not forget: drive safely and legally. Check how local laws restrict the use of mobile phones whilst driving. It is up to each individual user of this product to respect the laws of the country they are in.
- Charging in your vehicle: Plug the charger into the DC 12V socket and the charger itself will generate 5V. The CarCall BT-3 may fail or be damaged if it is not charged in the recommend slot and at DC 5V. Charging outside the vehicle: It can be charged using the included Micro USB cable from a computer with a USB output or a regular charger equipped with a 5V USB output. Warning: a USB charger with a higher output current can damage the speaker. Always charge under constant supervision.
- If the device fails to pair via Bluetooth with a mobile phone, PC, etc., the user must check that the correct PIN code has been entered and whether the Bluetooth on the mobile device, PC, etc., supports 2DP, HSPa HFP.
- This model is not waterproof, keep it away from water and moisture.
- For the proper handling of the product, read the most up-to-date version of the manual available at <http://bml-electronics.com>.
- Print errors reserved.

Specifications

Bluetooth Version	V4.2
Bluetooth Transmission Distance	≤10 metres
Power Supply	DC 5V, lithium battery
Battery	3.7V 600mAh lithium battery
Power	2W
Frequency	20Hz-20KHz
Call Duration	≤5 hours at maximum volume
Standby Mode	600 hours
Time to Fully Charge	≤2-3 hours (DC 5V/500mAh AC adapter)
Charging Connector	Micro USB connector

DE – Bedienungsanleitung

Wir danken Ihnen für den Kauf eines Produktes der Marke BML. Wir hoffen, dass Sie mit dem BML CarCall BT-3 zufrieden sein werden.

Bedienung

1. Microphone	
2. Lautsprecher	
3. Zurück/Lautstärke -	a. Durch kurzes Drücken gehen Sie zum letzten Lied. b. Durch langes Drücken verringern Sie die Lautstärke.

4. Stummschalten	a. Während eines Telefongesprächs könne Sie das Gerät durch kurzes Drücken der Taste MUTE stumm schalten, Sie hören das Telefongespräch, während Ihr Gegenüber Sie nicht hören kann. b. Während des Telefongesprächs übertragen Sie das Gespräch durch langes Drücken der Taste MUTE auf das Mobiltelefon und durch erneutes langes Drücken auf das handsfree Gerät BML CarCall BT-3.
5. Power on/off, Hands-free, Play/Pause	a. Durch Drücken der Taste schalten Sie den CarCall BT-3 ein, die blaue und rote LED Diode leuchten abwechselnd. b. Im Bluetooth Modus unterbrechen Sie die Musik durch kurzes Drücken der Taste. Wenn ein Anruf eingeht können Sie diesen durch kurzes Drücken der Taste annehmen oder durch langes Drücken für die Dauer von 4-5 Sekunden ablehnen.
6. Betriebsanzeige	a. Durch langes Drücken der Taste verbinden Sie das Gerät, die blaue und rote LED Diode leuchten abwechselnd. Nachdem die Verbindung erfolgreich war blinkt die blaue LED langsamer. b. Wenn der CarCall BT-3 Musik abspielt, blinkt die blaue LED langsamer. c. Während des Ladevorgangs leuchtet die rote LED auf und erlischt nachdem das Gerät zu 100% aufgeladen ist.
7. Vor/Lautstärke +	a. Durch kurzes Drücken gehen Sie zum nächsten Lied. b. Durch langes Drücken erhöhen Sie die Lautstärke.
8. Micro USB charging connector	

Bluetooth Betrieb

Schalten Sie das hands-free Gerät durch gedrücktes Halten der Taste für die Dauer von 4-5 Sekunden ein. Schalten Sie im Telefon Bluetooth ein, suchen Sie nach dem verfügbaren BML CarCall BT-3 Gerät und verbinden Sie es mit diesem. Dies wird durch einen Ton und eine blinkende blaue LED Diode am hands-free Gerät signalisiert. Jetzt können Musik und weitere Dateien direkt im Gerät abgespielt werden. CarCall sucht automatisch nach dem letzten verbundenen Gerät. Die Musikkanäle werden erfolgreich gepaart. Wenn Sie jemand anruft, können Sie das Gespräch durch kurzes Drücken annehmen oder beenden und durch langes Drücken ablehnen. Wenn Sie das Telefongespräch annehmen übertragen Sie das Gespräch durch langes Drücken der Taste MUTE auf das Telefon und durch erneutes langes Drücken wieder zurück auf das handsfree Gerät. Wenn Sie CarCall ausschalten wollen genügt es die Taste gedrückt zu halten. Auch das Ausschalten wird durch einen Ton bestätigt.

Aufladen

Verbinden Sie das Ladekabel mit dem Micro USB Slot am Lautsprecher und einem USB Slot an einem Computer oder einem anderen USB Slot eines Ladeegerätes (max. DC 5V), um das Gerät aufzuladen. Während der Lautsprecher aufgeladen wird leuchtet die rote Kontrolllampe. Nachdem der Lautsprecher aufgeladen ist erlischt die Kontrolllampe. (Wir empfehlen den Lautsprecher während des Ladevorganges auszuschalten. Wenn der Lautsprecher während des Ladevorganges eingeschaltet ist, dauert es länger bis dieser vollständig aufgeladen ist.) Wenn sich der BML CarCall BT-3 nicht einschalten lässt, kontrollieren Sie ob dieser aufgeladen ist. Wenn dies der Fall ist und sich der Lautsprecher noch immer nicht einschalten lässt, wiederholen Sie den ganzen Prozess noch einmal.

Hinweise und Sicherheit bei der Arbeit mit dem Gerät

- Lesen Sie die beigepackten Sicherheitsanweisungen.
- Verwenden Sie die Bedienelemente dieses Gerätes aus Sicherheitsgründen nicht beim Lenken eines Fahrzeuges.
- Vergessen Sie nicht: fahren Sie sicher und nach den Gesetzen. Überzeugen Sie sich davon, wie die örtlichen Gesetze die Nutzung von Mobiltelefonen während der Fahrt einschränken. Jeder Nutzer ist selber dafür verantwortlich sich an die Gesetze des jeweiligen Landes zu halten.
- Aufladen im Fahrzeug: Stecken Sie das Ladegerät in eine DC 12V Steckdose, das Ladegerät selbst wird jedoch 5V generieren. CarCall BT-3 muss nicht funktionieren oder kann sogar beschädigt werden, wenn er nicht im dafür vorgesehenen Slot mit einer Spannung von DC 5V aufgeladen wird. Aufladen außerhalb des Fahrzeuges: Das Gerät kann mit einem Micro USB Kabel über einen mit einem USB Ausgang ausgestatteten Computer oder eventuell mit einem normalen Ladegerät aufgeladen werden, dass über einen 5V USB Ausgang verfügt. Achtung, ein USB Ladegerät mit einer höheren Ausgangsspannung kann den Lautsprecher beschädigen, unter ständiger Aufsicht laden.
- Wenn es nicht gelingt sich über Bluetooth mit dem Mobiltelefon, PC usw. zu verbinden, muss der Benutzer kontrollieren, ob er den richtigen PIN Code eingegeben hat oder ob sein Mobiltelefon, PC usw. Bluetooth über ZDP, HSPa HFP unterstützt.
- Dieses Modell ist nicht wasserdicht, fern von Wasser und Feuchtigkeit halten.
- Lesen Sie die aktuellste Version der Anleitung, die auf <http://bml-electronics.com> heruntergeladen werden kann um das Gerät ordnungsgemäß zu verwenden.
- Druckfehler vorbehalten.

Spezifikationen

Bluetooth Version	V4.2
Empfangsentfernung Bluetooth	≤10 Meter
Stromversorgung	DC 5V, Lithiumbatterie
Batterien	3.7V 600mAh Lithiumbatterie
Leistung	2W
Frequenz	20Hz-20KHz
Gesprächsdauer	≤5 Stunden bei maximaler Lautstärke
Stand By	600 Stunden
Ladezeit bis zur vollen Aufladung	≤2-3 Stunden (DC 5V/500mAh AC Adapter)
Ladestecker	Mikro USB Stecker

CZ – Návod k použití

Děkujeme Vám za zakoupení produktu značky BML. Doufáme, že s výrobkem BML CarCall BT-3 budete spokojeni.

Ovládání

1. Mikrofon	
2. Reproduktor	
3. Zpět/hlasitost -	a. Krátkým stisknutím se vrátíte na poslední skladbu. b. Dlouhým stisknutím snížíte hlasitost.
4. Ztlumění	a. Během telefonního hovoru krátkým stisknutím tlačítka MUTE přepnete do režimu ztlumění, slyšíte telefonní hovor, zatímco oni neslyší. Váš. b. Během telefonního hovoru dlouhým stisknutím tlačítka MUTE přenesete hovor do mobilního telefonu a opět dlouhým stisknutím přenesete hovor do handsfree BML CarCall BT-3.
5. Power on/off, Hands-free, Play/Pause	a. Stiskněte tlačítko zapnete CarCall BT-3, střídavě blikají modrá a červená LED dioda. b. V režimu Bluetooth krátkým stisknutím tlačítka pauzujete hudbu. Pokud dojde k přicházejícímu hovoru, krátkým stisknutím tlačítka přijmete, dlouhým stisknutím 4-5 vteřin jej odmítnete.
6. Pracovní indikace	a. Dlouhým stiskem tlačítka zapnete režim párování, bliká střídavě modrá a červená LED dioda. Po spárování bliká modrá LED pomaleji. b. Zatímco CarCall BT-3 přehrává hudbu, bliká modrá LED pomaleji. c. V režimu nabíjení se rozsvítí červená LED a zhasne až po 100% nabíjení.

7. Vpřed/hlasitost +	a. Krátkým stisknutím se přesunete na další skladbu. b. Dlouhým stisknutím zvýšíte hlasitost.
8. Mikro USB nabíjecí konektor	

Režim Bluetooth

Zapnete hands-free podržením tlačítka po dobu 4-5 vteřin. V telefonu zapnete Bluetooth, vyhledáte v dostupných zařízeních BML CarCall BT-3 a připojíte k němu. To je signalizováno zvukovým znamením a publikováním modré LED diody na hands-free. Nyní lze přehrávat hudbu a další soubory přímo v zařízení. CarCall automaticky vyhledá poslední spárované zařízení. Hudební kanály se úspěšně spárují. Pokud vám někdo zavolá, krátkým stisknutím přijmete nebo ukončíte telefonní hovor, dlouhým stisknutím jej odmítnete. Při příjmu telefonního hovoru dlouze stiskněte tlačítko MUTE pro přenos hovoru do telefonu, dlouhým stisknutím znovu přenesete do handsfree. Pro vypnutí CarCall stačí podržet tlačítko . I vypnutí je doprovázeno zvukovým znamením.

Nabíjení

Zapojte napájecí kabel do Mikro USB slotu reproduktoru, do USB slotu na počítači nebo jiného USB slotu nabíječky (max DC 5V), aby došlo k nabíjení. Během nabíjení reproduktoru se kontrolka rozsvítí červeně. Po úplném nabíjení kontrolka zhasne. (Doporučujeme, aby uživatel při nabíjení vypínal reproduktor. Je-li reproduktor při nabíjení plně funkční, bude trvat delší dobu, než se plně nabije.) Pokud se BML CarCall BT-3 nelze zapnout, zkontrolujte zda je přístroj nabitý. Pokud ano a stále nelze zapnout, celý proces zopakujte.

Upozornění a bezpečnost při práci se zařízením

- Pozorně si přečtěte přiložené bezpečnostní instrukce.
- Pro zajištění bezpečnosti nepoužívejte ovládací prvky tohoto přístroje při řízení.
- Nezapomínejte: jezděte bezpečně a podle zákonů. Zkontrolujte, jak místní zákony omezují používání mobilních telefonů za jízdy. Je na každém uživateli tohoto produktu respektovat zákony dané zemí.
- Nabíjení v automobilu: Strčte nabíječku do zásuvky DC 12V, samotná nabíječka bude ale generovat 5V. CarCall BT-3 může selhat nebo se dokonce zničit, pokud není nabíjen v doporučeném slotu a napětí DC 5V. Nabíjení mimo automobil: Lze nabíjet pomocí přiloženého Mikro USB kabelu z počítače vybaveného výstupem USB, popřípadě z běžné nabíječky vybavené výstupem USB s napětím 5V. Pozor, USB nabíječka s vyšším výstupním proudem může poškodit reproduktor, nabíjejte pod neustálým dohledem.
- Pokud se zařízení Bluetooth nepodaří spárovat s mobilním telefonem, PC atd. musí uživatel zkontrolovat, zda zadal správný PIN kód nebo zda je jeho Bluetooth v mobilním zařízení, PC atd podporováno 2DP, HSPa HFP.
- Tento model není vodotěsný, udržujte jej mimo dosah vody a vlhkosti.
- Pro správné zacházení s produktem čtěte nejaktuálnější verzi manuálu, která je ke stažení na stránce: <http://bml-electronics.com>.
- Tiskové chyby vyhrazeny.

Specifikace

Verze Bluetooth	V4.2
Přenosová vzdálenost Bluetooth	≤10 metrů
Napájení	DC 5V, lithiová baterie
Baterie	3.7V 600mAh lithiová baterie
Výkon	2W
Frekvence	20Hz-20KHz
Délka hovoru	≤5 hodin při maximální hlasitosti
Pohotovostní režim	600 hodin
Doba do plného dobití	≤2-3 hodin (DC 5V/500mAh AC adaptér)
Nabíjecí konektor	Mikro USB konektor

SK – Návod k použití

Ďakujeme Vám za zakúpenie produktu značky BML. Dúfame, že budete s výrobkom BML CarCall BT-3 spokojný.

Ovládanie

1. Mikrofon	
2. Reproduktor	
3. Späť/ hlasitost -	a. Krátkým stlačením sa vrátite na poslednú skladbu. b. Dlhým stlačením znížite hlasitosť.
4. Stlmenie	a. V priebehu telefónneho hovoru, krátkým stlačením tlačidla MUTE prepnete do režimu stlmenia, počujete telefónny hovor, ale druhá strana V nepočuje. b. V priebehu telefónneho hovoru dlhým stlačením tlačidla MUTE preniesete hovor do mobilného telefónu a opäť dlhým stlačením preniesete hovor do hands-free BML CarCall BT-3.
5. Power on/off, Hands-free, Play/Pause	a. Stlačte tlačidlo zapnete CarCall BT-3, striedavo bliká modrá a červená LED dióda. b. V režime Bluetooth krátkým stlačením tlačidla pozastavíte hudbu. Pokiaľ dôjde k prichádzajúcejmu hovoru, krátkým stlačením tlačidla ho prijmete, dlhým stlačením 4-5 sekúnd ho odmítnete.
6. Pracovná indikácia	a. Dlhým stlačením tlačidla zapnete režim párovania, bliká striedavo modrá a červená LED dióda. Po spárovaní bliká modrá LED pomalšie. b. Pokým CarCall BT-3 prehráva hudbu, bliká modrá LED pomalšie. c. V režime nabíjania sa rozsvieti červená LED a zhasne až po 100% nabíjania.
7. Vpřed/ hlasitost +	a. Krátkým stlačením sa posuniete na ďalšiu skladbu. b. Dlhým stlačením zvýšite hlasitosť.
8. Mikro USB nabíjací konektor	

Režim Bluetooth

Zapnete hands-free podržením tlačítka po dobu 4-5 sekund. V telefoně zapnete Bluetooth, vyhledáte v dostupných zařízeních BML CarCall BT-3 a připojíte k němu. To je signalizováno zvukovým znamením a publikováním modré LED diody na hands-free. Teraz možno prehrávať hudbu a ďalšie súbory priamo v zariadení. CarCall automaticky vyhledá posledné spárované zariadenie. Hudebné kanály sa úspešne spárujú. Ak Vám niekto zavolá, krátkým stlačením prijmete alebo ukončíte telefónny hovor, dlhým stlačením ho odmítnete. Pri prijatí telefónneho hovoru dlho stlačte tlačidlo MUTE pre prenos hovoru do mobilného telefónu a dlhým stlačením znovu preniesete do hands-free. Pre vypnutie CarCall stačí podržat tlačidlo . Aj vypnutie je sprevádzané zvukovým znamením.

Nabíjanie

Zapojte napájací kábel do Mikro USB slotu reproduktoru, do USB slotu na počítači alebo iného USB slotu nabíjacej (max DC 5V), aby došlo k nabíjaniu. Behom nabíjania reproduktoru sa kontrolka rozsvieti na červenou. Po úplnom nabíť kontrolka zhasne. (Odporúčame, aby užívateľia pri nabíjaní vypínali reproduktor. Ak je reproduktor pri nabíjaní v prevádzke, bude trvať dlhšiu dobu, než sa úplne nabije.) Pokiaľ áno a stále ho nemožno zapnúť, celý proces zopakujte. Pokiaľ áno a stále ho nemožno zapnúť, celý proces zopakujte.

Upozornenie a bezpečnosť pri práci so zariadením

- Pozorně si přečtěte přiložené bezpečnostní instrukce.
- Pre zaistenie bezpečnosti nepoužívat'ie ovládacie prvky tohoto prístroja počas soforovania.
- Nezapomíndte: jazdite bezpečne a podľa zákonov. Skontrolujte, ako miestne zákony obmedzujú používanie mobilných telefónov za jazdy. Je na každom používateľovi tohoto produktu respektovat' zákony danej krajiny.
- Nabíjanie v automobile: Strčte nabíjacekú do zásuvky DC 12V, samotná nabíjacekú bude generovat' 5V. CarCall BT-3 môže zlyhať, alebo sa dokonca zničiť, pokiaľ nie je nabíjaný v odporúčanom slotu a napätie DC 5V. Nabíjanie mimo automobil: Možno nabíjaj pomocou priloženého Mikro USB kábla z počítača vybaveného výstupom USB, popriadae z bežnej nabíjacej vybavené výstupom USB s na-

półtım 5V. Pozor, USB nabijačka s vyšším výstupným prúdom môže poškodiť reproduktor. Nabíjajte pod neustálym dohľadom.

5. Pokiaľ sa zariadenie Bluetooth nepodari spárovať s mobilným telefónom, PC atď. musí užívateľ skontrolovať, či zadal správny PIN kód alebo či je jeho Bluetooth v mobilnom zariadení, PC a pod., podporované ZDP, HSPa HFP.

6. Tento model nie je vodeodolný, udržiujte ho mimo dosah vody a vlhkosti.

7. Pre správne zaobchádzanie s produktom čítajte najaktuálnejšiu verziu manuálu, ktorá je dostupná k stiahnutiu na stránke: <http://bml-electronics.com>.

8. Tlačové chyby vyhradené.

Špecifikácia

Verzia Bluetooth	V4.2
Prenosová vzdialenosť Bluetooth	≤10 metrov
Napájanie	DC 5V, lithiová batéria
Batéria	3.7V 600mAh Lithiová batéria
Výkon	2W
Frekvencia	20Hz-20KHz
Dĺžka hovoru	≤5 hodín pri maximálnej hlasitosti
Pohotovostný režim	600 hodín
Doba do plného dobitia	≤2-3 hodín (DC 5V/500mAh AC adapter)
Nabíjací konektor	Mikro USB konektor

<p>PL – Instrukcja obsługi</p>

Dziękujemy za zakup produktu marki BML. Mamy nadzieję, że będą Państwo zadowoleni z urządzenia BML CarCall BT-3.

Obsługa

1. Mikrofon	
2. Głośnik	
3. Wstecz /głośność -	a. Krótkie wciśnięcie spowoduje powrót do poprzedniego utworu. <p>b. Poprzez długie wciśnięcie obniżysz głośność.</p>
4. Wyciszenie	a. Wcisnąc krótko przycisk MUTE podczas rozmowy telefonicznej, przełączysz się do trybu wyciszenia, w którym słyszysz rozmowę telefoniczną, ale Twoi rozmówcy nie słyszą Ciebie. <p>b. Wcisnąc i przytrzymując przycisk MUTE podczas rozmowy telefonicznej przeniesiesz rozmowę do telefonu komórkowego, natomiast ponawiając tę czynność przeniesiesz rozmowę do handsfree BML CarCall BT-3.</p>
5. Power on/off, Hands-free, Play/Pause	a. Wciśnij przycisk 📞 , włącz CarCall BT-3, niebieska i czerwona dioda LED migają na zmianę. <p>b. Wcisnąc krótko przycisk 📞 w trybie Bluetooth zatrzymasz odtwarzanie muzyki. Jeżeli otrzymasz połączenie przychodzące, możesz je przyjąć poprzez krótkie wciśnięcie lub odrzucić poprzez długie (ok. 4-5 sekund) wciśnięcie przycisku.</p>
6. Wskaźniki pracy	a. Wcisnąc długo przycisk 📞 włączysz tryb parowania, niebieska i czerwona dioda LED migają na zmianę. Po sparowaniu niebieska dioda LED miga wolniej. <p>b. Kiedy CarCall BT-3 odtwarza muzykę, niebieska dioda LED miga wolniej.</p> <p>c. W trybie ładowania zaświeci się czerwona dioda LED, która zgaśnie w momencie 100% naładowania.</p>
7. Dalej/głośność +	a. Krótkie wciśnięcie spowoduje przełączenie na kolejny utwór. <p>b. Poprzez długie wciśnięcie zwiększysz głośność.</p>
8. Konektor micro USB	

Tryb Bluetooth

Włącz handsfree, przytrzymując przycisk **📞** przez ok. 4-5 sekund. W telefonie włącz Bluetooth, wyszukaj w dostępnych urządzeniach BML CarCall BT-3 i podłącz się do niego. O połączeniu poinformuje Cię sygnał dźwiękowy i miganie niebieskiej diody LED na handsfree. Teraz możesz odtwarzać muzykę i inne pliki bezpośrednio na urządzeniu. CarCall automatycznie wyszuka ostatnie sparowane urządzenie. Kanały muzyczne zostaną pomyślnie sparowane. Jeżeli ktoś do Ciebie zadzwoni, poprzez krótkie wciśnięcie przycisku możesz przyjąć i ukończyć połączenie, długie wciśnięcie spowoduje jego odrzucenie. Podczas przyjęcia rozmowy telefonicznej przyciśnij długo przycisk MUTE, aby przenieść rozmowę do telefonu. Ponownie długie wciśnięcie spowoduje jego przeniesienie do handsfree. Aby wyłączyć CarCall wystarczy przytrzymać przycisk **📞**. O wyłączeniu urządzenia również poinformuje Cię sygnał dźwiękowy.

Ładowanie

Wprowadź kabel zasilania do wejścia micro USB na głośniku, do wejścia USB w komputerze albo innego wejścia USB na ładowarkę (maks. DC 5V), aby rozpocząć ładowanie. Podczas ładowania głośnika kontrolka będzie świeciła na czerwono. Po pełnym naładowaniu kontrolka zgaśnie. (Zalecamy, aby użytkownicy podczas ładowania wyłączyli głośnik. Jeżeli głośnik podczas ładowania będzie wykorzystywany, czas pełnego naładowania będzie dłuższy). Jeżeli uruchomienie BML CarCall BT-3 nie jest możliwe, sprawdź, czy urządzenie jest naładowane. Jeżeli tak jest, a wciąż nie można uruchomić głośnika, powtórz cały proces.

Ostrzeżenia dotyczące bezpieczeństwa podczas pracy z urządzeniem

- Uważnie przeczytaj załączone instrukcje dotyczące bezpieczeństwa.
- Aby zapewnić bezpieczeństwo, nie korzystaj z elementów sterujących tego urządzenia podczas prowadzenia samochodu.
- Pamiętaj: podczas prowadzenia przestrzegaj zasad bezpieczeństwa i przestrzegaj przepisów drogowych. Sprawdź, w jaki sposób lokalne przepisy ograniczają możliwość wykorzystywania telefonów komórkowych podczas jazdy. Każdy użytkownik tego produktu jest odpowiedzialny za przestrzeganie przepisów danego kraju.
- Zasilanie w samochodzie: Wprowadź ładowarkę do gniazdka DC 12V. Sama ładowarka będzie jednak generowała 5V. Jeżeli CarCall BT-3 nie będzie ładowany poprzez zalecane wyjście oraz przy napięciu DC 5V, urządzenie może zawieść, a wręcz ulec zniszczeniu. Ładowanie poza samochodem: Ładowanie jest możliwe poprzez załączony kabel USB z komputera wyposażonego w wyjście USB, ewentualnie poprzez tradycyjną ładowarkę wyposażoną w wyjście USB o napięciu 5V. Uwaga, ładowarka USB o większym prądzie wyjściowym może uszkodzić głośnik, dlatego ładowanie powinno przebiegać pod nieustannym dozorem.
- Jeżeli nie uda się pomyślnie sparować urządzenia Bluetooth z telefonem komórkowym, PC itd. użytkownik powinien sprawdzić, czy wprowadził prawidłowy kod PIN oraz czy jego Bluetooth w telefonie komórkowym, PC itd. obsługuje ZDP, HSPa HFP.
- Ten model nie jest wodoszczelny, dlatego powinien być przechowywany poza zasięgiem wody i wilgoci.
- W celu prawidłowego wykorzystywania produktu, bądź zawsze na bieżąco z najnowszą wersją instrukcji obsługi, którą możesz pobrać na stronie: <http://bml-electronics.com>
- Błędy w druku zastrzeżone.

Specyfikacja

Wersja Bluetooth	V4.2
Odległość transmisji Bluetooth	≤10 metrów
Zasilanie	Litowa bateria DC 5V
Bateria	Litowa bateria 3.7V 600mAh
Moc	2W
Częstotliwość	20Hz-20KHz
Długość rozmowy	≤5 godzin przy maksymalnej głośności
Tryb czuwania	600 godzin

Czas pełnego naładowania	≤2-3 godzin (DC 5V/500mAh AC adapter)
Konektor ładujący	Konektor micro USB

<p>RO – Instrucțiuni de utilizare</p>
--

Vă mulțumim pentru cumpărarea produsului din brandul BML. Sperăm că veți fi mulțumiți cu produsul BML CarCall BT-3.

Comandă

1. Microphone	
2. Vorbitor	
3. Înapoi/volum -	a. Printr-o apăsare scurtă reveniți la ultima piesă. <p>b. Printr-o apăsare lungă reduceți volumul.</p>
4. Atenuare	a. În cursul apelului telefonice, printr-o apăsare scurtă a butonului MUTE, comutați în regulul atenuare, auziți apelul telefonic, în timp ce ei nu vă aud pe dumneavoastră. <p>b. În cursul apelului telefonice, printr-o apăsare lungă a butonului MUTE, transferați apelul în telefonul mobil și, din nou printr-o apăsare lungă, transferați convorbirea în handsfree BML CarCall BT-3.</p>
5. Power on/off, Hands-free, Play/Pause	a. Apăsăți butonul 📞 , porniți CarCall BT-3, luminează intermitent dioda LED albastră și roșie. <p>b. În regulul Bluetooth, printr-o apăsare scurtă a butonului 📞 interupeți muzica. În cazul în care are loc unu apel de intrare, printr-o apăsare scurtă a butonului, acceptați apelul, printr-o apăsare lungă timp de 4-5 secunde, îl respingeți.</p>
6. Indicații de operare	a. Prin apăsarea lungă a butonului 📞 porniți regimul împerechere, luminează intermitent dioda LED albastră și roșie. După realizarea împerecherii, dioda LED pulsează mai încet. <p>b. În timp ce CarCall BT-3 redă muzică, dioda LED albastră pulsează mai încet.</p> <p>c. În regim de încărcare se aprinde dioda LED roșie și se stinge abia după ce încărcarea este de 100%.</p>
7. Înainte/volum +	a. Printr-o apăsare scurtă treceți la piesa următoare. <p>b. Printr-o apăsare lungă măriți volumul.</p>
8. Micro USB charging connector	

Regimul Bluetooth

Porniți hands-free prin ținerea apăsată a butonului **📞** timp de 4-5 secunde. În telefon, porniți Bluetooth, în cadrul dispozitivelor accesibile, căutați BML CarCall BT-3 și conectați-vă la acesta. Acest lucru este semnalizat acustic și prin pulsarea diodei albastre pe hands-free. Acum se poate reda muzica și alte fișiere direct în dispozitiv. CarCall șasește automat ultimul dispozitiv împerecheat. Canalele muzicale se împerechează cu succes. În cazul în care vă apelează cineva, printr-o apăsare scurtă acceptați sau terminați apelul telefonic, printr-o apăsare lungă, refuzați apelul. În cazul acceptării apelului telefonic apăsați butonul MUTE pentru transferul apelurilor în telefon, printr-o apăsare lungă, retransferați în handsfree. Pentru oprirea CarCall este suficient să țineți apăsat butonul **📞**. Și oprirea este însoțită de un semnal acustic.

Încărcarea

Conectați cablul de alimentare în slotul USB micro al difuzorului, în slotul USB de pe calculator sau într-un alt slot USB al încărcătorului (max. DC 5V), pentru a asigura încărcarea. În cursul încărcării difuzorului, pe indicator se aprinde lumina roșie. După încărcarea maximă, indicatorul se stinge. (Recomandăm ca, înainte de încărcare, să opriți difuzorul. În cazul în care, în cursul încărcării, difuzorul este complet funcțional, va dura un timp mai lung până se încarcă la maximum). În cazul în care BML CarCall BT-3 nu poate fi pornit, verificați dacă dispozitivul este încărcat. Dacă da și tot nu poate fi pornit, repetați întregul proces.

Avertizare și securitatea muncii în cursul lucrului cu dispozitiv.

- Citiți cu atenție instrucțiunile de securitate atașate.
- Pentru asigurarea securității nu folosiți elementele de comandă ale acestui dispozitiv în timp ce conduceți un vehicul.
- Nu uitați: circulați în condiții de siguranță și respectați legea. Verificați cum restricționează legile locale utilizarea telefoanelor mobile în timpul cursei. Este obligația fiecărui utilizator al acestui dispozitiv să respecte legile țării date.
- Încărcare în automobil: Introduceți încărcătorul în priză DC 12V, încărcătorul propriu-zis va genera 5V. CarCall BT-3 poate da greș sau se poate chiar deteriora, dacă nu este încărcat în slotul recomandat și cu tensiunea DC 5V. Încărcare în afara automobilului: Se poate face încărcarea cu ajutorul cablului Micro USB atașat, din calculatorul prevăzut cu ieșirea USB, eventual și dintr-un încărcător obișnuit echipat cu ieșirea USB la tensiunea 5V. Atenție, încărcătorul USB având un curent mai mare poate deteriora difuzorul, de aceea, încărcăți sub supraveghere continuă.
- În cazul în care dispozitivul Bluetooth nu poate fi împerecheat cu telefonul mobil, PC etc., utilizatorul trebuie să controleze dacă a introdus codul PIN corect sau dacă Bluetooth în dispozitivul lui mobil, PC etc. este suportat de ZDP, HSPa HFP.
- Acest model nu este impermeabil la apă, păstrați-l departe de acțiunea apei și a umidității.
- Pentru manipularea corectă a produsului citiți cea mai recentă versiune a manualului, care se poate descărca de pe site-ul: <http://bml-electronics.com>.
- Erorile de tipar sunt rezervate.

Specificații

Versiunea Bluetooth	V4.2
Distanță de transfer Bluetooth	≤10 metri
Alimentare	DC 5V, baterie de litiu
Baterie	3.7V 600mAh baterie de litiu
Putere	2W
Frecvență	20Hz-20KHz
Lungime apel	≤5 ore la volum maxim
Regim de stand-by	600 de ore
Intervulul de timp până la încărcarea maximă	≤2-3 ore (DC 5V/500mAh AC adaptor)
Conector încărcare	Conector USB micro